

ООО «Современные торговые решения»



Инструкция по эксплуатации и сборке

Шкаф медицинский по

ТУ 32.50.30–002–17031631–2023

ШКАФ МЕДИЦИНСКИЙ СТР МД 152.01

Москва, 2026

Инструкция по эксплуатации и сборке медицинского изделия

Шкаф медицинский СТР МД 152.01

ТУ 32.50.30–002–17031631–2023

РУ Г004-00110-00/03755713

МЕРЫ БЕЗОПАСНОСТИ

К сборке и эксплуатации шкафа допускаются лица, внимательно изучившие настоящее описание и конструкцию изделия.

1. НАЗНАЧЕНИЕ ИЗДЕЛИЯ

1.1. Шкаф медицинский СТР МД 152.01 (далее по тексту — шкаф, шкафы) предназначены для установки в процедурных кабинетах, клинично-диагностических лабораториях, в том числе в стоматологических, офтальмологических клиниках и в хирургических кабинетах врачей, для хранения хирургических инструментов, простерилизованных в упакованном виде, и других медицинских изделий, которые будут использоваться при проведении медицинских процедур и лабораторных исследований.

Условия применения: используется в медицинских учреждениях и клинично-диагностических лабораториях.

Показания к применению: для хранения хирургических инструментов, простерилизованных в упакованном виде, и других медицинских изделий, которые будут использоваться при проведении медицинских процедур и лабораторных исследований.

Побочное действие и противопоказания: не выявлены.

Потенциальные потребители: пациенты и персонал медицинских учреждений, персонал лабораторий.

1.2. Шкаф изготавливается для эксплуатации при температуре окружающей среды от +10°C до +35°C при относительной влажности не более 80%.

2. ТЕХНИЧЕСКИЕ ХАРАКТЕРИСТИКИ

2.1. Основные параметры и размеры.

2.2.1. Основные параметры и размеры шкафа указаны в таблице 1.

Таблица 1. СТР МД 152.01

Габаритные размеры, мм, ± 10%	Значение
Ширина, мм	400
Глубина, мм	350
Высота, мм	550
Вес, кг, ± 10%	13

2.2.2. Функциональные размеры указаны в таблице 2.

Таблица 2.

Функциональные размеры, мм, ± 10%	Размеры, мм, ± 10%
Внутренний размер шкафа:	Ширина: 368 мм, Высота: 518 мм, Глубина: 310 мм
Расстояние между дном и полкой	251 мм
Расстояние между полкой и крышей	251 мм
Размер полки вкладной:	Ширина: 365 мм, Глубина: 305 мм

2.3. Характеристики:

2.3.1. Шкаф навесной.

2.3.2. Полки шкафа выдерживают равномерно распределенную нагрузку массой не более 20 кгс.

2.3.3. Шкаф должен выдерживать равномерно распределенную нагрузку на дно ящика, полки — 20 кгс.

2.3.4. Дополнительная опция: установка запирающих устройств на любое из отделений шкафа.

3. КОМПЛЕКТНОСТЬ

3.1. Комплект поставки шкафа соответствует указанному в таблице 3.

Таблица 3.

№	Наименование комплектующего	Количество, шт.	Размеры, мм, ± 10%
1	Крышка/дно	2	368x330x16
2	Бок	2	550x330x16
3	Вкладная полка	1	365x305x16
4	Дверь	1	546x397x16
5	Задник шкафа ХДФ	1	528x378x3
6	Эксцентриксовая стяжка	8	
7	Шкант 8x30 мм	8	

8	Петля накладная	2	
9	Шуруп 3,5x16 мм	8	
10	Уголок для крепления задней стенки	8	
11	Шуруп 3x16 мм	8	
12	Ручка-скоба	1	
13	Винт для ручки 4x20 мм	2	
14	Полкодержатель	4	
15	Шуруп 3,5x30 мм	4	
16	Навес левый, для крепления подвесных шкафов регулируемый	1	
17	Навес правый, для крепления подвесных шкафов регулируемый	1	
18	Накладка для навеса левого	1	
19	Накладка для навеса правого	1	
20	Планка крепежная на стену	1	
21	Инструкция по эксплуатации и сборке	1	A4

4. УСТРОЙСТВО И ПРИНЦИП РАБОТЫ

- 4.1. Шкаф навесной с одной полкой. Ниша закрыта створкой.
- 4.2. Шкаф собран из элементов, выполненных из композитных материалов.
- 4.3. Шкаф представляет собой модульную сборно-разборную конструкцию.
- 4.4. Элементы шкафа закреплены относительно друг друга с помощью эксцентриковых стяжек, евровинтов, металлических и пластиковых уголков, шурупов, винтов, гвоздей, петель и направляющих (для ящика и выдвижных полок).
- 4.5. Все видимые поверхности облицованы защитным декоративным покрытием.

5. ПОДГОТОВКА К СБОРКЕ

- 5.1. Внимательно ознакомьтесь со схемой сборки. Согласно позициям на схеме и комплектовочной ведомости определите расположение деталей в изделии и порядок их сборки. Сборка производится на ровном полу, укрытом материалом, предотвращающим повреждение покрытия пола и деталей мебели. Подготовьте необходимые для сборки инструменты: шестигранный

ключ с торцевым сечением 4 мм, крестовая отвёртка, молоток, канцелярский нож, измерительная рулетка.

6. ТЕХНИЧЕСКОЕ ОБСЛУЖИВАНИЕ

6.1. Техническое обслуживание включает в себя периодический осмотр целостности покрытий и проверку надежности резьбовых соединений. В случае ослабления резьбовых соединений необходимо затянуть их ключом (отверткой).

6.2. Шкаф, в случае необходимости, дезинфицируют растворами, разрешенными для дезинфекционной обработки поверхностей, согласно «Методическим указаниям по дезинфекции, предстерилизационной очистке и стерилизации изделий медицинского назначения» (утв. Минздравом РФ 30.12.1998 N МУ-287-113).

7. ПРАВИЛА ТРАНСПОРТИРОВАНИЯ И ХРАНЕНИЯ

7.1 Транспортировка мебели должна производиться в крытых транспортных средствах любым видом транспорта в соответствии с правилами перевозки грузов, действующими на транспорте данного вида.

7.2 Размещение и крепление упаковок с мебелью в транспортных средствах должно обеспечивать их устойчивое положение, исключая возможность их смещения, ударов друг о друга и о стенки транспортных средств.

7.3 Мебель предназначена для эксплуатации внутри помещений в условиях медицинских учреждений.

7.4 Сохранность и продолжительность эксплуатации мебели зависит не только от конструкции и качества изготовления, но и в значительной степени, от правильного обращения и своевременного ухода за ней. Изделие при транспортировании и хранении на складе в транспортной упаковке должно быть устойчиво к климатическим воздействиям по условиям хранения 2 по ГОСТ 15150, при температуре от -50 °С до +40 °С, относительной влажности не более 98%. Изделие при эксплуатации должно быть устойчиво к климатическим воздействиям, при температуре от +10 °С до +35 °С, относительной влажности не более 80%.

Рекомендуется: удалять пыль сухой мягкой тканью; различные загрязнения удалять с

применением средств, не содержащих абразивные частицы; проводить санитарную обработку дезинфицирующими средствами способом протирания (допускается использование раствора

«Хлорамин Б» с добавлением моющих средств типа «Лотос» в кол-ве 50г на 10л раствора); периодичность обработки – до 2-х раз в сутки.

Не допускается: механическое повреждение деталей мебели и попадание на их поверхность влаги и растворителей; хранение в сырых неотопливаемых помещениях; установка вплотную к отопительным приборам; длительное воздействие прямых солнечных лучей.

8. ГАРАНТИИ ИЗГОТОВИТЕЛЯ

8.1. Предприятие-изготовитель гарантирует соответствие шкафа требованиям технических условий при соблюдении потребителем условий эксплуатации, транспортирования и хранения, установленных в технических условиях и указанных в настоящем паспорте.

8.2. Гарантийный срок эксплуатации 12 месяцев со дня ввода шкафа в эксплуатацию, гарантийный срок хранения 6 месяцев.

8.3. В течение гарантийного срока предприятие-изготовитель безвозмездно ремонтирует или заменяет изделие, или его составные части в случае неисправности при условии соблюдения потребителем правил транспортирования, хранения и эксплуатации.

9. СВИДЕТЕЛЬСТВО О ПРИЕМКЕ

ШКАФ МЕДИЦИНСКИЙ СТР МД 152.01

Дата выпуска

Февраль 2026

М. П.

Соответствует ТУ 32.50.30-002-17031631-2023 и признан годным к эксплуатации.

Подпись лиц, ответственных за приемку _____

10. ГАРАНТИЙНЫЙ ТАЛОН

на ремонт (замену) в течение гарантийного срока

Изделие _____ - _____

наименование и тип изделия

дата выпуска

номер ТУ

Приобретено _____

дата, подпись, штамп торгующей организации

11. УТИЛИЗАЦИЯ

11.1. Для предотвращения загрязнённости окружающей среды все отходы, образующиеся при утилизации изделий и их частей, подлежат обязательному сбору с последующей утилизацией, в установленном порядке и в соответствии с действующими требованиями и нормами отраслевой нормативной документации, в том числе в соответствии с СанПиН 2.1.3684-21 «Санитарно-эпидемиологические требования к содержанию территорий городских и сельских поселений, к водным объектам, питьевой воде и питьевому водоснабжению, атмосферному воздуху, почвам, жилым помещениям, эксплуатации производственных, общественных помещений, организации и проведению санитарно-противоэпидемических (профилактических) мероприятий» для отходов класса А.

Предприятие-изготовитель: **ООО «Современные
торговые решения»**

Юридический адрес: 108807, город Москва, Филимонковский
район, поселок Птичное, Центральная ул, д. 1, оф. 24

Место производства: 108828, г. Москва, вн.тер.г. поселение
Краснопахорское, квартал 31, д. 2, стр.1

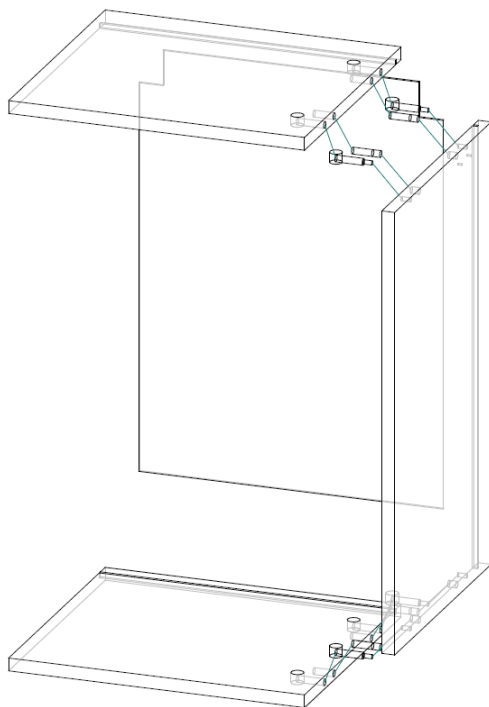
Тел.: +7 (495) 480-05-95

E-mail: info@optmebel.ru www.optmebel.ru

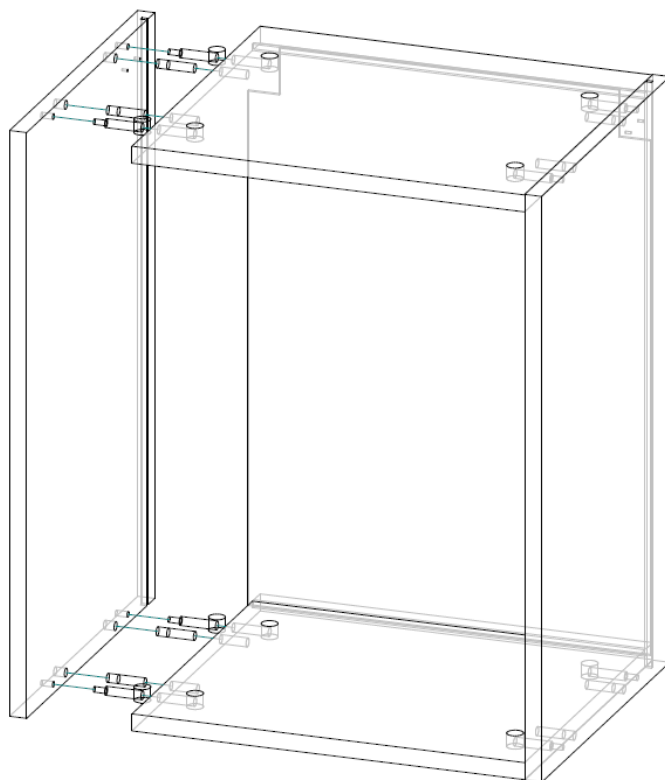
ШКАФЫ СТР МД 152.01

Инструкция по сборке:

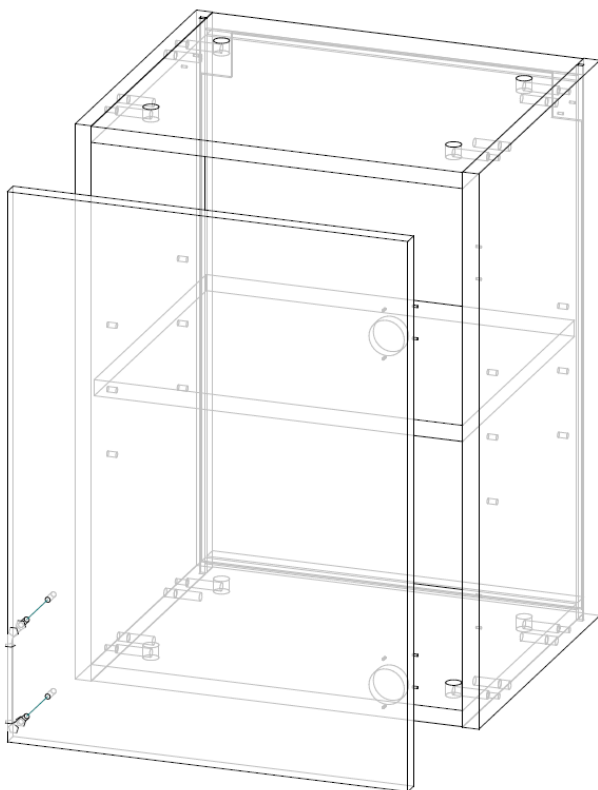
1.1 Сборка шкафа:



- На правый бок шкафа установите штоки эксцентриковых стяжек и деревянные шканты для соединения с дном и крышкой.
- Установите цилиндрические части эксцентриковых стяжек в дно и крышку шкафа.
- Соедините бок с дном и крышкой. Затяните все эксцентриковые стяжки по часовой стрелке.
- В паз на задней стороне установите заднюю стенку из ХДФ, ориентируя ее вырезами вверх.



- На левый бок шкафа установите штоки эксцентриковых стяжек и деревянные шканты для соединения с дном и крышкой.
- Установите цилиндрические части эксцентриковых стяжек в дно и крышку шкафа.
- Соедините бок с дном и крышкой. Затяните все эксцентриковые стяжки по часовой стрелке.
- С тыльной стороны шкафа при помощи **шурупов 3x16 мм** и уголков для крепления задней стенки закрепите заднюю стенку к бокам, дну, крышке шкафа.



- При помощи **шурупов 3,5x16 мм** установите петли на дверь. Прикрутите шурупами дверь к шкафу на указанные метки.
- Установите ручку на дверь при помощи винтов 4x20 мм.
- Отрегулируйте зазоры двери при помощи регулировки петель.
- Установите навесы для шкафа в вырезы на задней стенке. При помощи **шурупов 3,5x30 мм** закрепите навесы к бокам.
- Установите крепежную планку на стену помещения в месте, куда планируется установка шкафа. **ВНИМАНИЕ!!! Крепежная планка должна быть установлена по уровню.**
- Навесьте шкаф на крепежную планку на стене помещения за навесы.

- Отрегулируйте положение шкафа и закрепите его на планке при помощи навесов шкафа.
- Закройте навесы шкафа декоративными накладками.
- Установите полкодержатели в отверстия на боках шкафа.
- Установите вкладную полку на полкодержатели.