

ООО «Современные торговые решения»



УТВЕРЖДАЮ  
Генеральный директор  
ООО «Современные торговые решения»



Кудашов А.А.  
02 2024 г.

Инструкция по эксплуатации и сборке  
Шкаф медицинский по ТУ 32.50.30–002–17031631–2023  
ШКАФ МЕДИЦИНСКИЙ СТР МД 104.02

01.02.2024 г.

Москва, 2024

## Инструкция по эксплуатации и сборке медицинского изделия

### Шкаф медицинский СТР МД 104.02

ТУ 32.50.30–002–17031631–2023

РУ \_\_\_\_\_

#### МЕРЫ БЕЗОПАСНОСТИ

К сборке и эксплуатации шкафа допускаются лица, внимательно изучившие настоящее описание и конструкцию изделия.

#### 1. НАЗНАЧЕНИЕ ИЗДЕЛИЯ

1.1. Шкаф медицинский СТР МД 104.02 (далее по тексту — шкаф, шкафы) предназначены для установки в процедурных кабинетах, клиничко-диагностических лабораториях, в том числе в стоматологических, офтальмологических клиниках и в хирургических кабинетах врачей, для хранения хирургических инструментов, простерилизованных в упакованном виде, и других медицинских изделий, которые будут использоваться при проведении медицинских процедур и лабораторных исследований.

Условия применения: используется в медицинских учреждениях и клиничко-диагностических лабораториях.

Показания к применению: для хранения хирургических инструментов, простерилизованных в упакованном виде, и других медицинских изделий, которые будут использоваться при проведении медицинских процедур и лабораторных исследований.

Побочное действие и противопоказания: не выявлены.

Потенциальные потребители: пациенты и персонал медицинских учреждений, персонал лабораторий.

1.2. Шкаф изготавливается для эксплуатации при температуре окружающей среды от +10°C до +35°C при относительной влажности не более 80%.

#### 2. ТЕХНИЧЕСКИЕ ХАРАКТЕРИСТИКИ

2.1. Основные параметры и размеры.

2.2.1. Основные параметры и размеры шкафа указаны в таблице 1.

Таблица 1. СТР МД 104.02

Габаритные размеры, мм, ± 10%	Значение
Ширина, мм	804
Глубина, мм	605
Высота, мм	1900
Вес, кг, ± 10%	83

2.2.2. Функциональные размеры указаны в таблице 2.

Таблица 2.

Функциональные размеры, мм, ± 10%	Размеры, мм, ± 10%
Внутренний размер шкафа:	Ширина: 768 мм, Высота: 1769 мм, Глубина: 580 мм
Расстояние между дном и полкой в левой нише	364 мм
Расстояние между дном и полкой в правой нише	341 мм

Расстояние между полкой и крышей в левой нише	250 мм
Расстояние между полкой и крышей в правой нише	341 мм
Расстояние между полками в левой нише	364 мм
Расстояние между полками в правой нише	341 мм
Размер полки мм:	Ширина: 376 мм, Глубина: 580 мм
Размер полки вкладной:	Ширина: 373 мм, Глубина: 570 мм
Высота регулируемой опоры (высота основания):	100 мм

### 2.3. Характеристики:

2.3.1. Шкаф изготовлен в виде сборно-разборной конструкции.

2.3.2. Полки шкафа выдерживают равномерно распределенную нагрузку массой не более 20 кгс.

2.3.3. Шкаф должен выдерживать равномерно распределенную нагрузку на дно ящика, полки — 20 кгс.

2.3.4. Шкаф установлен на 4 регулируемые по высоте опоры.

2.3.5. Дополнительная опция: установка запирающих устройств на любое из отделений шкафа.

## 3. КОМПЛЕКТНОСТЬ

3.1. Комплект поставки шкафа соответствует указанному в таблице 3.

**Таблица 3.**

№	Наименование комплектующего	Количество, шт.	Размеры, мм, ± 10%
1	Крышка	1	804x602x16
2	Бок	3	1769x580x16
3	Дно	1	800x580x16
4	Силовая полка	2	376x580x16
5	Вкладная полка	6	373x570x16
6	Дверь	2	1781x397x16
7	Задник шкафа ХДФ	2	1797x396x3
8	Евровинт 7x50 мм	12	
9	Эксцентриковая стяжка	8	
10	Шкант 8x30 мм	8	
11	Шуруп 3,5x16 мм	48	
12	Гвоздь	60	
13	Опора регулируемая	4	

14	Петля накладная	8	
15	Ручка-скоба	2	
16	Винт для ручки 4x20 мм	4	
17	Полкодержатель	24	
18	Соединительный профиль задней стенки	1	
19	Инструкция по эксплуатации и сборке	1	A4

#### **4. УСТРОЙСТВО И ПРИНЦИП РАБОТЫ**

- 4.1. Шкаф установлен на регулируемые по высоте опоры.
- 4.2. Шкаф собран из элементов, выполненных из композитных материалов.
- 4.3. Шкаф представляет собой модульную сборно-разборную конструкцию.
- 4.4. Элементы шкафа закреплены относительно друг друга с помощью эксцентриковых стяжек, евровинтов, металлических и пластиковых уголков, шурупов, винтов, гвоздей, петель и направляющих (для ящика и выдвижных полок).
- 4.5. Все видимые поверхности облицованы защитным декоративным покрытием.

#### **5. ПОДГОТОВКА К СБОРКЕ**

5.1. Внимательно ознакомьтесь со схемой сборки. Согласно позициям на схеме и комплекточной ведомости определите расположение деталей в изделии и порядок их сборки. Сборка производится на ровном полу, укрытом материалом, предотвращающим повреждение покрытия пола и деталей мебели. Подготовьте необходимые для сборки инструменты: шестигранный ключ с торцевым сечением 4 мм, крестовая отвертка, молоток, канцелярский нож, измерительная рулетка.

#### **6. ТЕХНИЧЕСКОЕ ОБСЛУЖИВАНИЕ**

- 6.1. Техническое обслуживание включает в себя периодический осмотр целостности покрытий и проверку надежности резьбовых соединений. В случае ослабления резьбовых соединений необходимо затянуть их ключом (отверткой).
- 6.2. Шкаф, в случае необходимости, дезинфицируют растворами, разрешенными для дезинфекционной обработки поверхностей, согласно «Методическим указаниям по дезинфекции, предстерилизационной очистке и стерилизации изделий медицинского назначения» (утв. Минздравом РФ 30.12.1998 N МУ-287-113).

#### **7. ПРАВИЛА ТРАНСПОРТИРОВАНИЯ И ХРАНЕНИЯ**

- 7.1. Транспортировка мебели должна производиться в крытых транспортных средствах любым видом транспорта в соответствии с правилами перевозки грузов, действующими на транспорте данного вида.
- 7.2. Размещение и крепление упаковок с мебелью в транспортных средствах должно обеспечивать их устойчивое положение, исключая возможность их смещения, ударов друг о друга и о стенки транспортных средств.
- 7.3. Мебель предназначена для эксплуатации внутри помещений в условиях медицинских учреждений.

7.4 Сохранность и продолжительность эксплуатации мебели зависит не только от конструкции и качества изготовления, но и в значительной степени, от правильного обращения и своевременного ухода за ней. Изделие при транспортировании и хранении на складе в транспортной упаковке должно быть устойчиво к климатическим воздействиям по условиям хранения 2 по ГОСТ 15150, при температуре от -50 °С до +40 °С, относительной влажности не более 98%. Изделие при эксплуатации должно быть устойчиво к климатическим воздействиям, при температуре от +10 °С до +35 °С, относительной влажности не более 80%.

**Рекомендуется:** удалять пыль сухой мягкой тканью; различные загрязнения удалять с применением средств, не содержащих абразивные частицы; проводить санитарную обработку дезинфицирующими средствами способом протирания (допускается использование раствора «Хлорамин Б» с добавлением моющих средств типа «Лотос» в кол-ве 50г на 10л раствора); периодичность обработки – до 2-х раз в сутки.

**Не допускается:** механическое повреждение деталей мебели и попадание на их поверхность влаги и растворителей; хранение в сырых неотапливаемых помещениях; установка вплотную к отопительным приборам; длительное воздействие прямых солнечных лучей.

## 8. ГАРАНТИИ ИЗГОТОВИТЕЛЯ

8.1. Предприятие-изготовитель гарантирует соответствие шкафа требованиям технических условий при соблюдении потребителем условий эксплуатации, транспортирования и хранения, установленных в технических условиях и указанных в настоящем паспорте.

8.2. Гарантийный срок эксплуатации 12 месяцев со дня ввода шкафа в эксплуатацию, гарантийный срок хранения 6 месяцев.

8.3. В течение гарантийного срока предприятие-изготовитель безвозмездно ремонтирует или заменяет изделие, или его составные части в случае неисправности при условии соблюдения потребителем правил транспортирования, хранения и эксплуатации.

## 9. СВИДЕТЕЛЬСТВО О ПРИЕМКЕ

ШКАФ МЕДИЦИНСКИЙ СТР МД 104.02

Дата выпуска \_\_\_\_\_ М. П.

Соответствует ТУ 32.50.30–002–17031631–2023 и признана годной к эксплуатации.

Подпись лиц, ответственных за приемку \_\_\_\_\_

## 10. ГАРАНТИЙНЫЙ ТАЛОН

на ремонт (замену) в течение гарантийного срока

Изделие \_\_\_\_\_ - \_\_\_\_\_

наименование и тип изделия

дата выпуска

номер ТУ

Приобретено \_\_\_\_\_

дата, подпись, штамп торгующей организации

## 11. УТИЛИЗАЦИЯ

11.1. Для предотвращения загрязнённости окружающей среды все отходы, образующиеся при утилизации изделий и их частей, подлежат обязательному сбору с последующей утилизацией, в установленном порядке и в соответствии с действующими требованиями и нормами отраслевой нормативной документации, в том числе в соответствии с СанПиН 2.1.3684-21 «Санитарно-эпидемиологические требования к содержанию территорий городских и сельских поселений, к водным объектам, питьевой воде и питьевому водоснабжению, атмосферному воздуху, почвам, жилым помещениям, эксплуатации производственных, общественных помещений, организации и проведению санитарно-противоэпидемических (профилактических) мероприятий» для отходов класса А.

Предприятие-изготовитель: **ООО «Современные торговые решения»**

Юридический адрес: 108807, город Москва, Филимонковский район,  
поселок Птичное, Центральная ул, д. 1, оф. 24

Место производства: 108828, г. Москва, вн.тер.г. поселение Краснопахорское,  
квартал 31, д. 2, стр.1

Тел.: +7 (495) 480-05-95

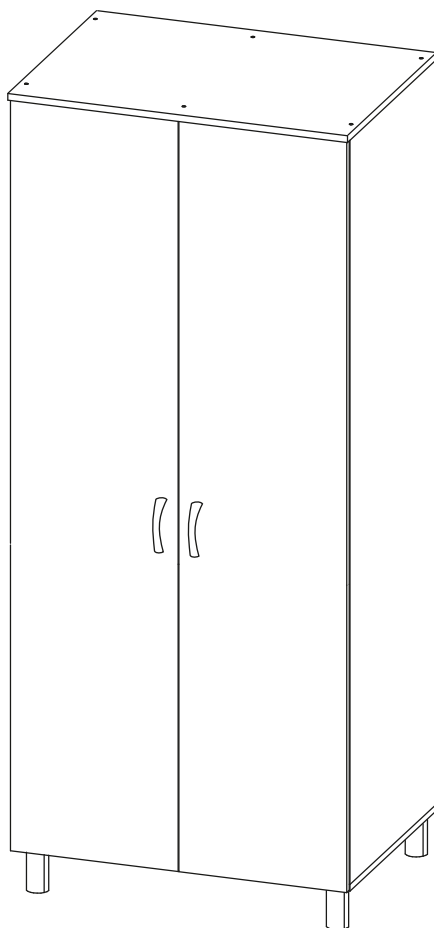
E-mail: [info@optmebel.ru](mailto:info@optmebel.ru) [www.optmebel.ru](http://www.optmebel.ru)

ООО «Современные торговые решения»



# ИНСТРУКЦИЯ ПО СБОРКЕ

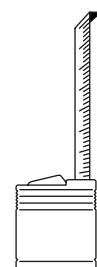
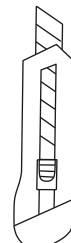
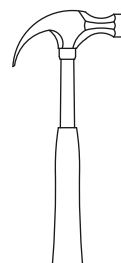
## Шкаф медицинский СТР МД 104.02



ТУ 32.50.30-002-17031631-2023



**Важная информация**  
Прочтите инструкцию перед использованием.



Москва

## Комплектность

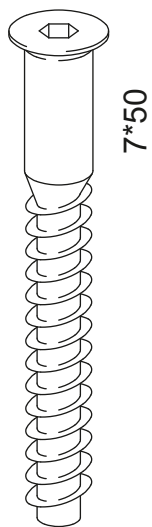


При сборке изделия необходимо ориентировать детали таким образом, чтобы отверстия на соединяемых поверхностях точно совпадали.

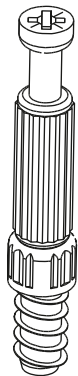
№	Наименование комплектующего	Количество, шт.	Размеры, мм, ± 10%
1	Крышка	1	804x602x16
2	Бок	3	1769x580x16
3	Дно	1	800x580x16
4	Силовая полка	2	376x580x16
5	Вкладная полка	6	373x570x16
6	Дверь	2	1781x397x16
7	Задник шкафа ХДФ	2	1797x396x3
8	Евровинт 7x50 мм	12	
9	Эксцентриковая стяжка	8	
10	Шкант 8x30 мм	8	
11	Шуруп 3,5x16 мм	48	
12	Гвоздь	60	
13	Опора регулируемая	4	
14	Петля накладная	8	
15	Ручка-скоба	2	
16	Винт для ручки 4x20 мм	4	
17	Полкодержатель	24	
18	Соединительный профиль задней стенки	1	
19	Инструкция по эксплуатации и сборке	1	A4

Фурнитура

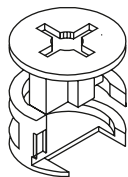
A



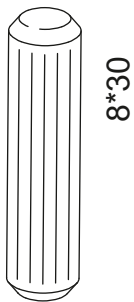
B



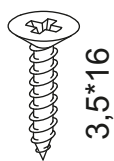
C



D



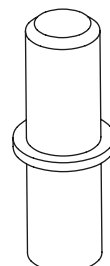
E



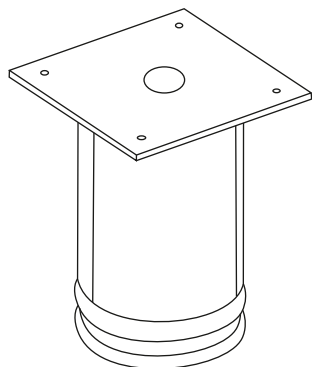
F



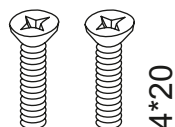
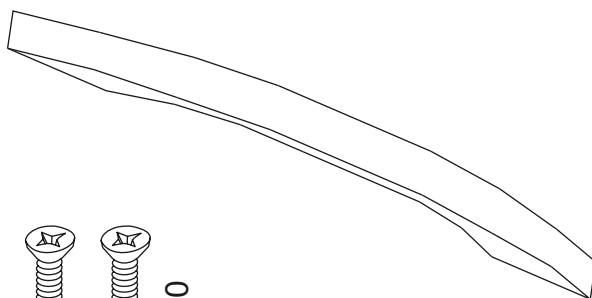
L



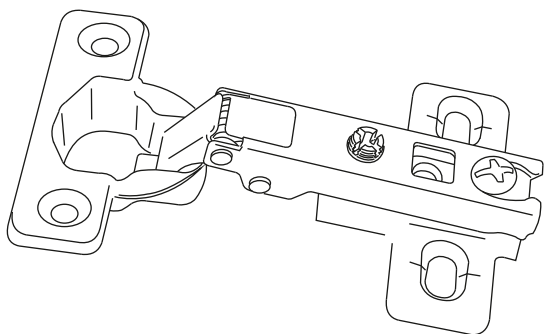
G



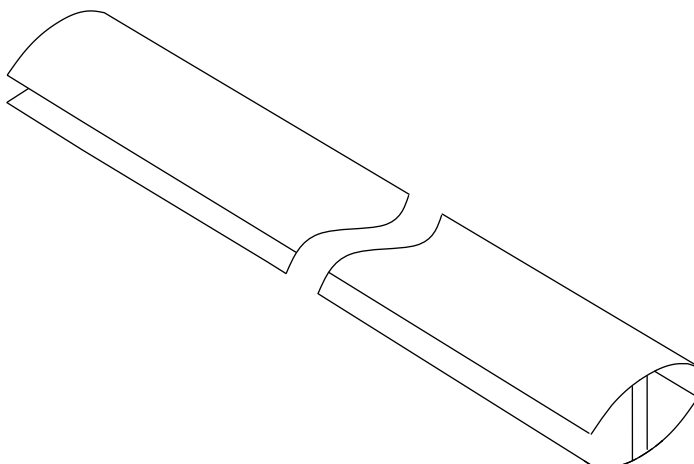
J



H

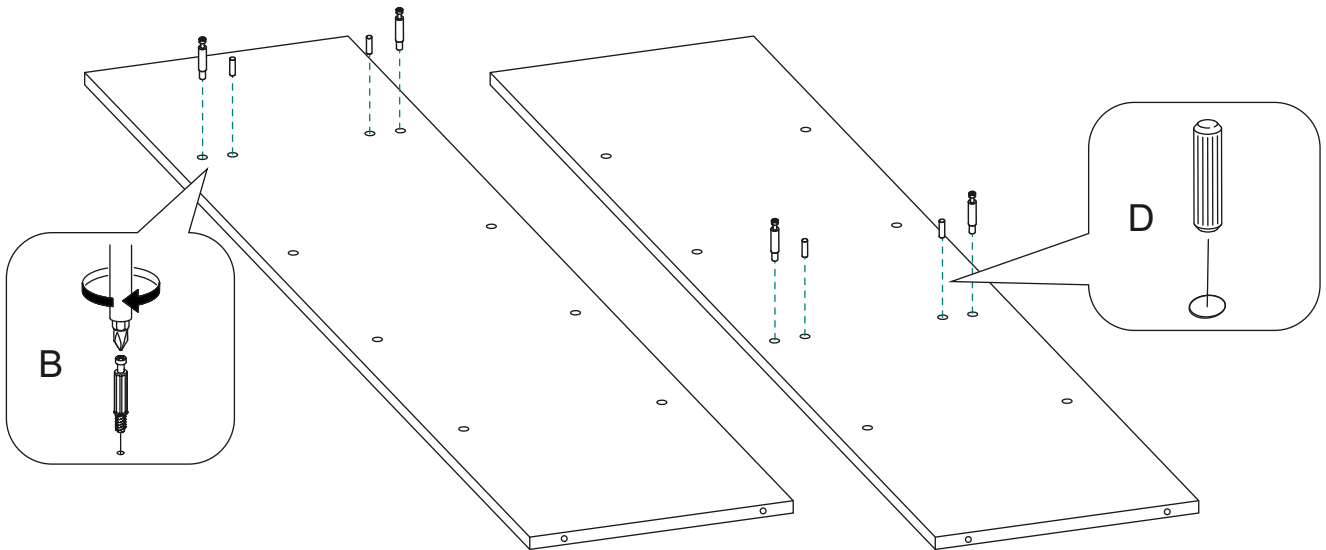


M

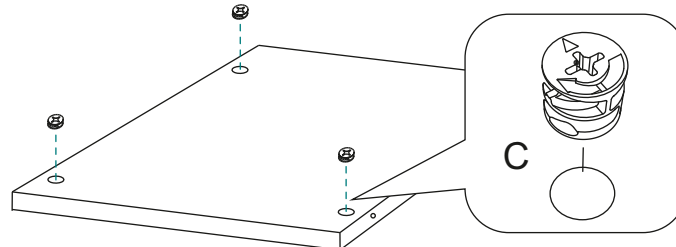


# Сборка

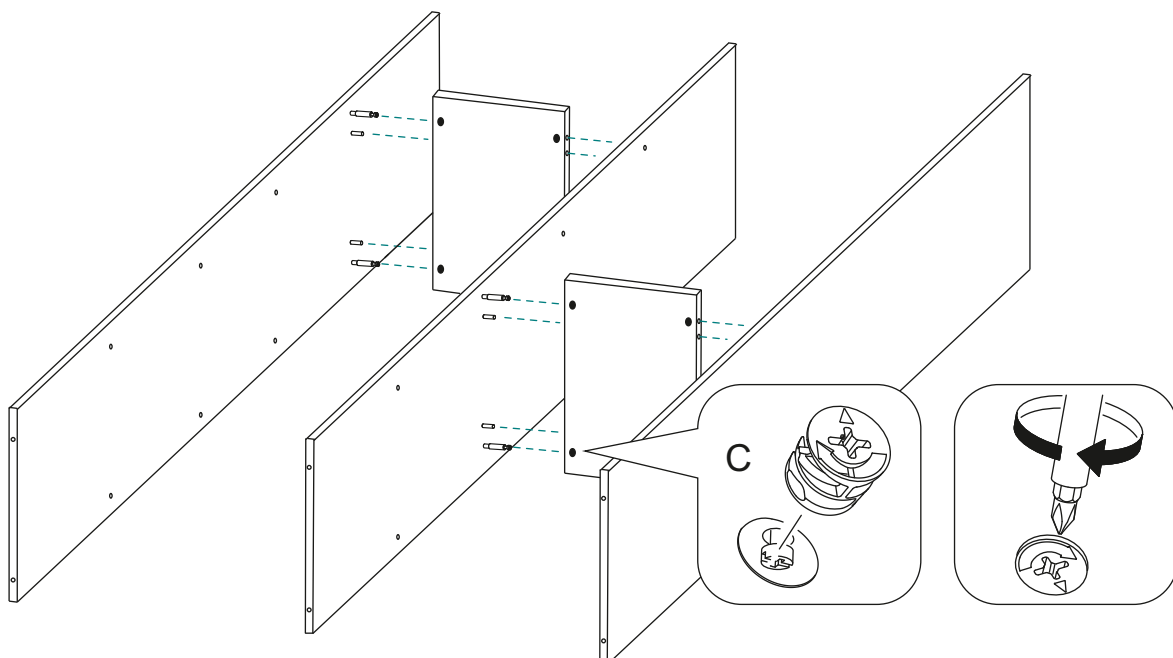
- 1 На боковые стенки шкафа и среднюю стойку установите штоки эксцентриковых стяжек и деревянные шканты для соединения с силовыми полками.



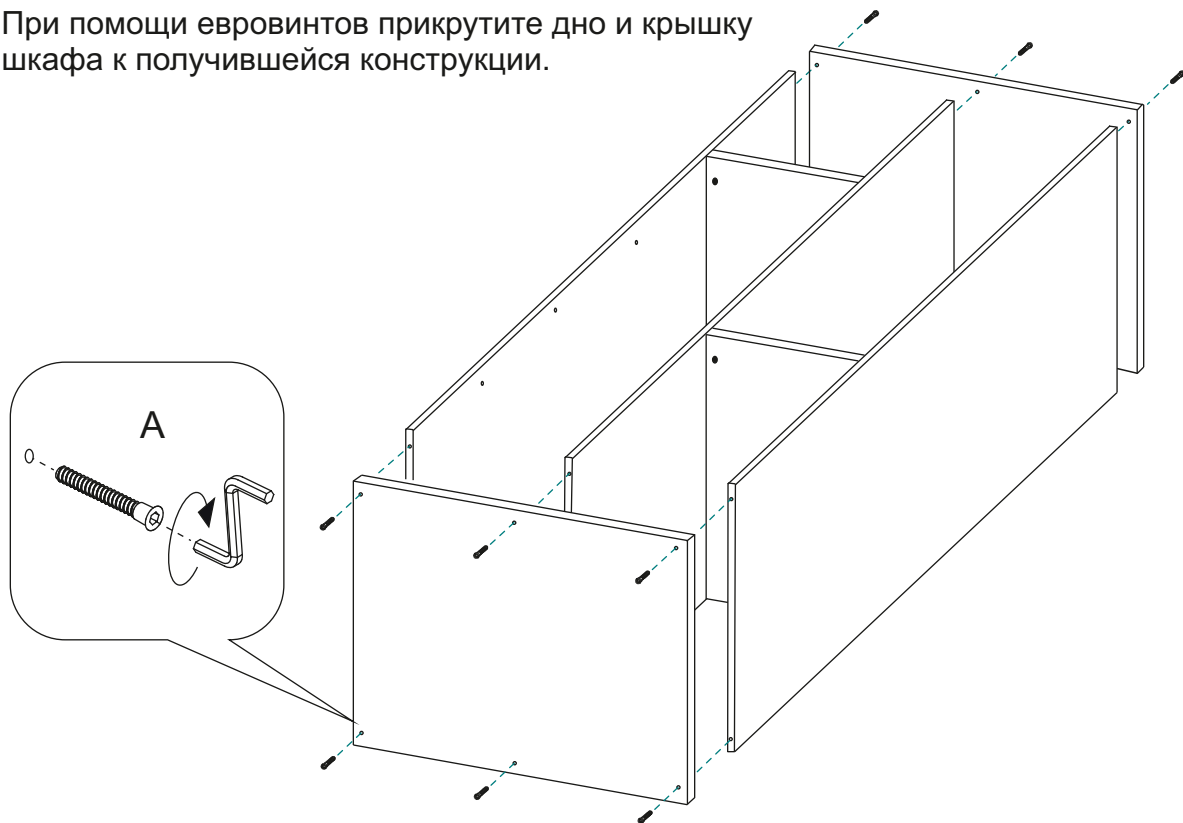
- 2 Установите цилиндрические части эксцентриковых стяжек в силовые полки шкафа.



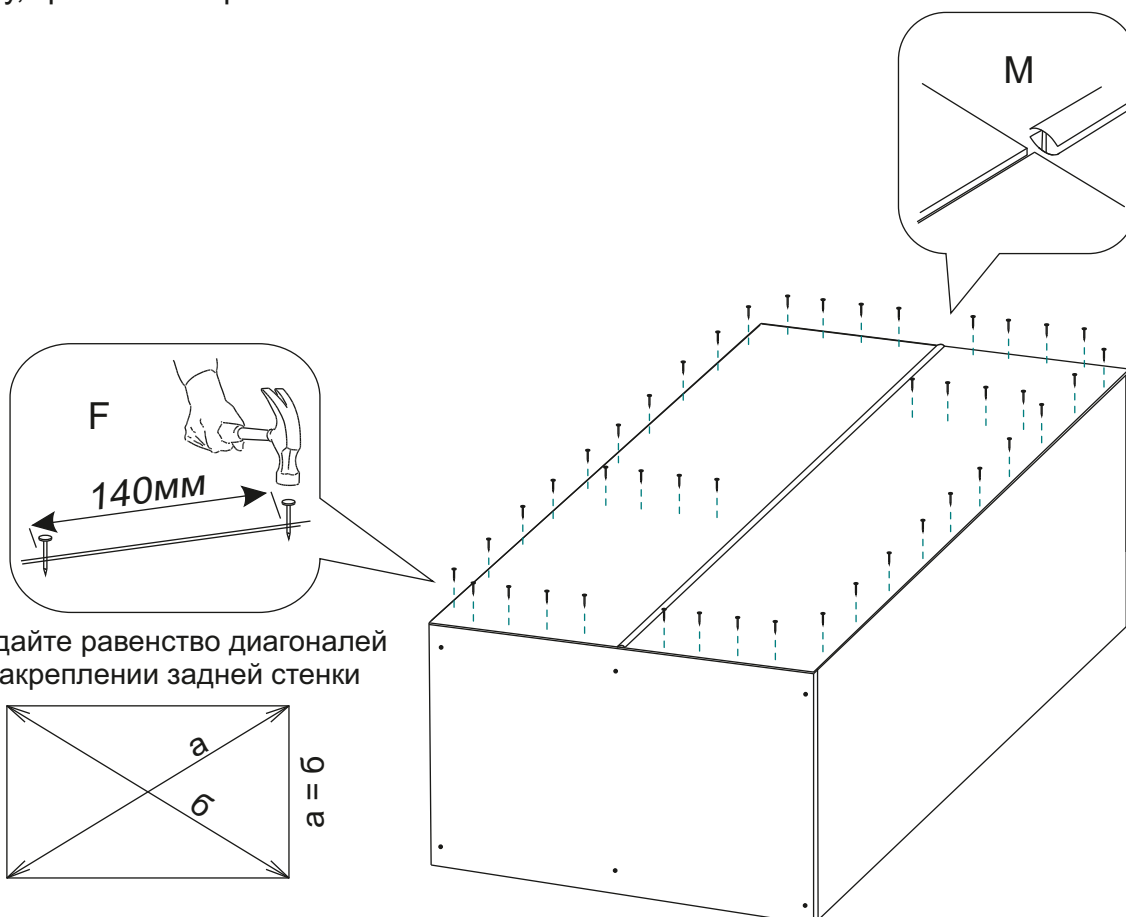
- 3 Соедините оба бока и среднюю стойку с силовыми полками. Затяните все эксцентриковые стяжки по часовой стрелке.



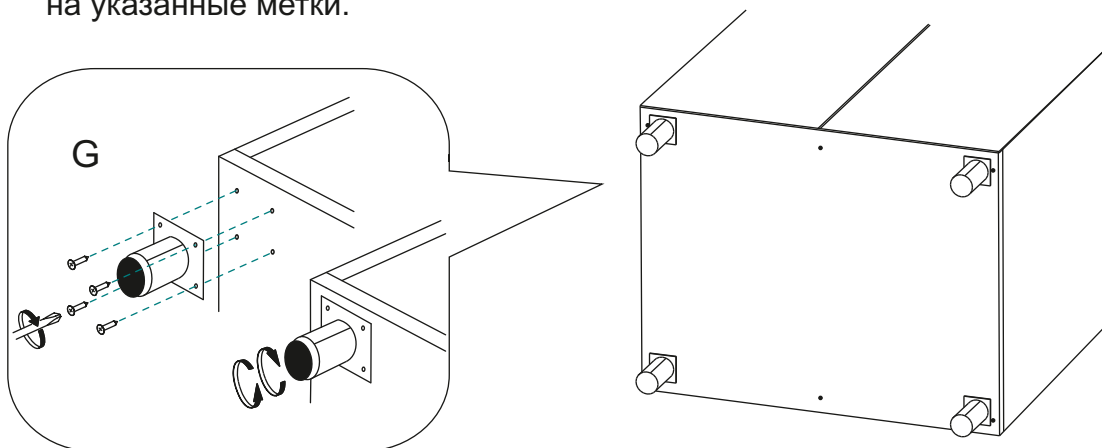
- 4 При помощи евровинтов прикрутите дно и крышку шкафа к получившейся конструкции.



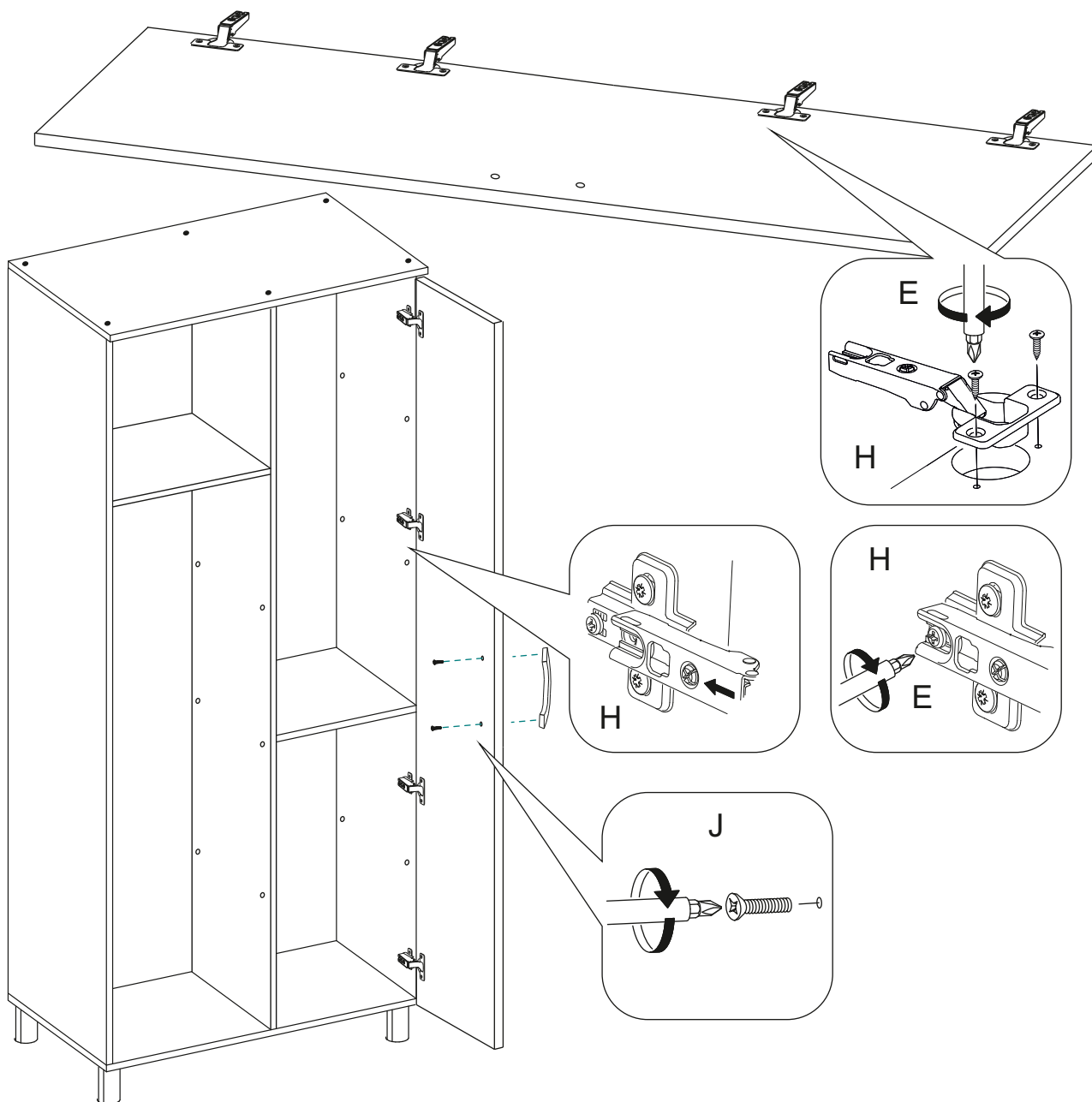
- 5 Переверните шкаф лицом вниз на полу, проверьте диагонали шкафа (расстояние от одного угла до противоположного наискосок), они должны быть одинаковыми. Если они не равны, то скорректируйте их, давя на один из углов шкафа. Соедините две части задней стенки при помощи соединительного профиля. Прибейте заднюю стенку гвоздями к полкам, бокам, дну, крышке шкафа.



- 6 При помощи шурупов 3,5x16 мм установите регулируемые опоры на дно шкафа на указанные метки.

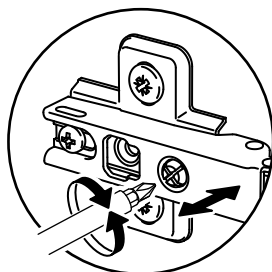
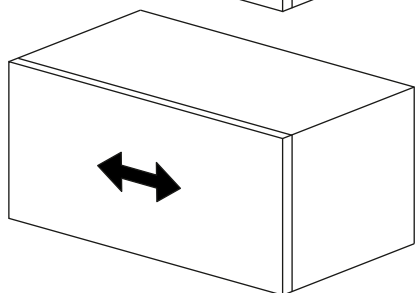
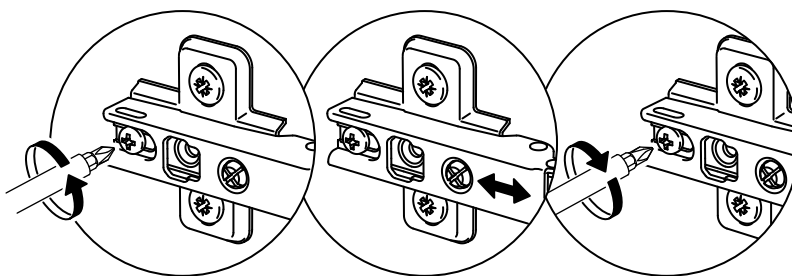
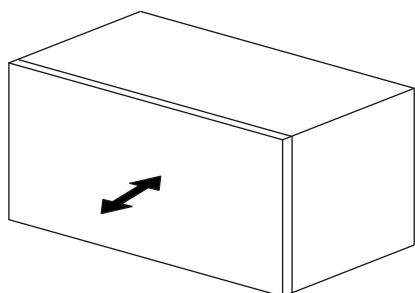
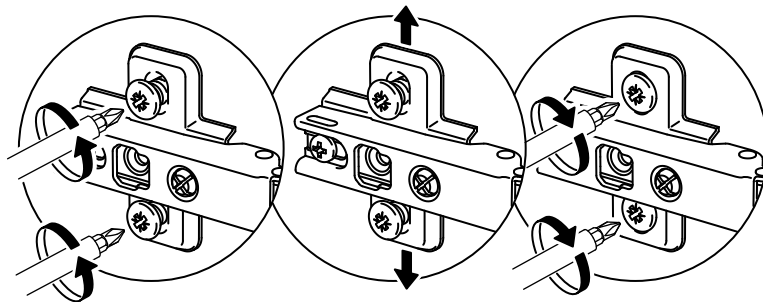
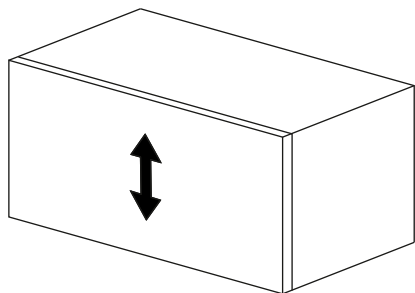


- 7 При помощи шурупов 3,5x16 мм установите петли на двери. Прикрутите шурупами двери к шкафу на указанные метки.

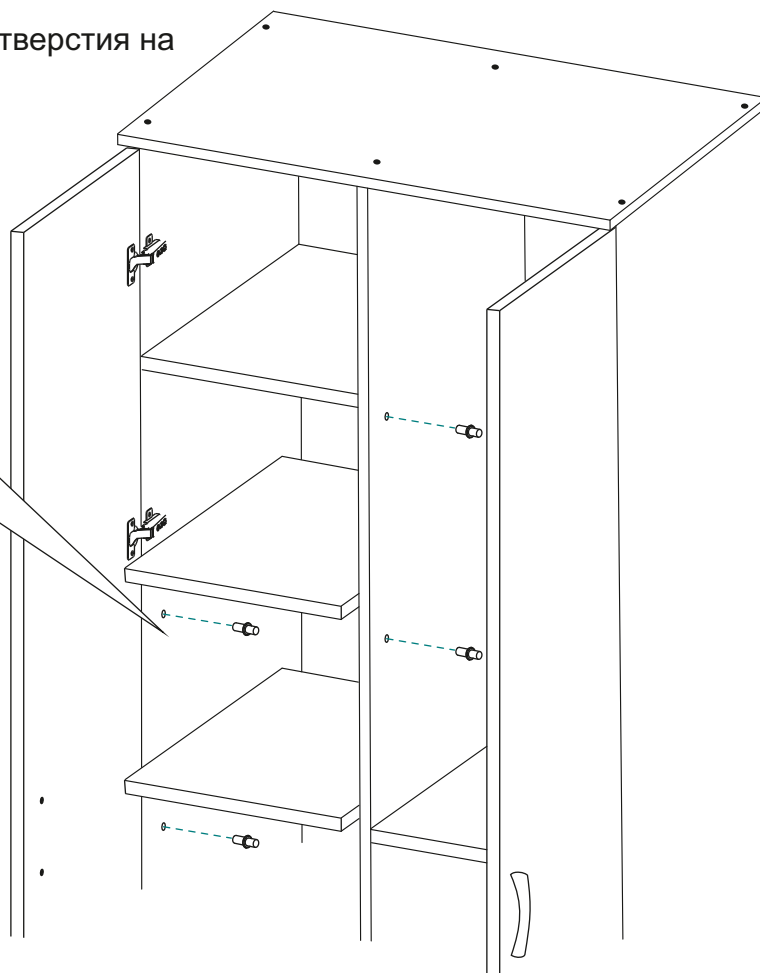
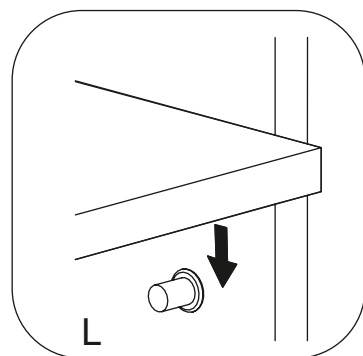
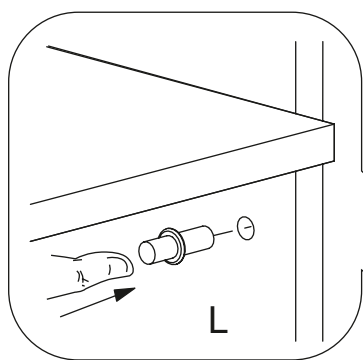


- 8 Установите ручки на двери при помощи винтов 4x20 мм.

9 Отрегулируйте зазоры дверей при помощи регулировки петель.



10 Установите полкодержатели в отверстия на боках шкафа в обеих нишах.



11 Установите вкладные полки на полкодержатели.